

ТАМОЖЕННЫЙ СОЮЗ

ОДОБРЕНИЕ ТИПА ТРАНСПОРТНОГО СРЕДСТВА



Серия RU №0019021

№ TC RU E-RU.MT30.00187

Срок действия с 15 декабря 2020 г. по —

ОРГАН ПО СЕРТИФИКАЦИИ продукции автомобилестроения

Ассоциации "Научно-технический центр "РЕСПЕКТ" (ОС Ассоциации "НТЦ "РЕСПЕКТ")

юридический адрес: 197374, Россия, г. Санкт-Петербург, ул. Савушкина, д. 125, корп. 6, лит. А; фактический

адрес: 197374, Россия, г. Санкт-Петербург, ул. Савушкина, д. 125, корп. 6, лит. А;

тел.: (812) 333-20-02 / факс: (812) 333-20-02;

электронная почта: sales@respectspb.com; аттестат аккредитации № РОСС RU.0001.11MT30

ТРАНСПОРТНЫЕ СРЕДСТВА

МАРКА	—
КОММЕРЧЕСКОЕ НАИМЕНОВАНИЕ	—
ТИП	8357
МОДИФИКАЦИИ	83570, 83571, 83572, 83573, 83574, 83575, 83576, 83577
КАТЕГОРИЯ	О4
ЭКОЛОГИЧЕСКИЙ КЛАСС	—
ЗАЯВИТЕЛЬ И ЕГО АДРЕС	Общество с ограниченной ответственностью ПРОИЗВОДСТВЕННО-КОММЕРЧЕСКОЕ ПРЕДПРИЯТИЕ "ЭНЕРГОТРАНС", ОГРН 1072635009952, юридический и фактический адрес: 355044, Ставропольский край, город Ставрополь, проспект Кулакова, дом 18, офис 70, Российская Федерация, тел.: 8 (8652) 38-20-42, факс: —, электронная почта: energotrans2012@yandex.ru
ИЗГОТОВИТЕЛЬ И ЕГО АДРЕС	Общество с ограниченной ответственностью ПРОИЗВОДСТВЕННО-КОММЕРЧЕСКОЕ ПРЕДПРИЯТИЕ "ЭНЕРГОТРАНС", юридический и фактический адрес: 355044, Ставропольский край, город Ставрополь, проспект Кулакова, дом 18, офис 70, Российская Федерация
ПРЕДСТАВИТЕЛЬ ИЗГОТОВИТЕЛЯ И ЕГО АДРЕС	—
СБОРОЧНЫЙ ЗАВОД И ЕГО АДРЕС	355044, Ставропольский край, город Ставрополь, проспект Кулакова, дом 18, Российская Федерация
ПОСТАВЩИК СБОРОЧНЫХ КОМПЛЕКТОВ И ЕГО АДРЕС	—

соответствуют требованиям технического регламента Таможенного союза "О безопасности колесных транспортных средств".



Одобрение типа транспортного средства № TC RU E-RU.MT30.00187Стр. 2

Действие данного ОДОБРЕНИЯ ТИПА ТРАНСПОРТНОГО СРЕДСТВА распространяется на партию транспортных средств в количестве 100 (сто) шт. с идентификационными номерами (VIN) с **X8983570??0DV3001 по X8983570??0DV3100.**

Данное ОДОБРЕНИЕ ТИПА ТРАНСПОРТНОГО СРЕДСТВА без приложений недействительно.

Приложение № 1. Общие характеристики транспортного средства

Приложение № 2. Перечень документов, явившихся основанием для оформления ОДОБРЕНИЯ ТИПА ТРАНСПОРТНОГО СРЕДСТВА

Приложение № 3. Описание маркировки транспортного средства

Приложение № 4. Общий вид транспортного средства на двух страницах

ДОПОЛНИТЕЛЬНАЯ ИНФОРМАЦИЯ

Транспортные средства не предназначены для перевозки пищевых продуктов и опасных грузов.

Транспортные средства 83570, 83571, 83572, 83573 предназначены для перевозки грузов различного назначения.

Руководитель органа по сертификации



С.А. Крушинина

инициалы, фамилия

Дата оформления « 23 » ноября 2020 г.

ОДОБРЕНИЕ ТИПА ТРАНСПОРТНОГО СРЕДСТВА УТВЕРЖДЕНО.

Внесена запись в реестр за № TC RU E-RU.MT30.00187 от « 15 » декабря 2020 г.

Руководитель

(заместитель Руководителя)

РОССТАНДАРТА

наименование уполномоченного органа
государственного управления



А.В. Кулешов

инициалы, фамилия

СВЕДЕНИЯ О СЕРТИФИКАТЕ ЭП

Сертификат: 01D659D00D4FEDE0000000040FC20001
Кому выдан: Крушинина Серафима Александровна
Действителен: с 14.07.2020 до 14.10.2021

Подлинник электронного документа, подписанного ЭП,
хранится в системе электронного документооборота
Федерального агентства по техническому регулированию и
метрологии

СВЕДЕНИЯ О СЕРТИФИКАТЕ ЭП

Сертификат: 01322ECC0090ABE89447798E33055DE5E0
Кому выдан: Кулешов Алексей Владимирович
Действителен: с 01.04.2020 до 01.04.2021

Приложение № 1

Стр. 3

к одобрению типа транспортного средства № TC RU E-RU.MT30.00187

ОБЩИЕ ХАРАКТЕРИСТИКИ ТРАНСПОРТНОГО СРЕДСТВА

для модификаций	83570	83571	83572
Количество осей/колес*	2 / 4 , 2 / 8		
Исполнение загрузочного пространства	металлическая бортовая платформа с откидными боковыми и задним бортами, съёмным каркасом и тентом	металлическая двухъярусная бортовая платформа с откидными боковыми и задним бортами, съёмным каркасом и пологом	тентованный фургон с передним бортом-стенкой и задними дверями
Назначение	-		

* - +1

для модификаций	83573	83574	83575
Количество осей/колес*	2 / 4 , 2 / 8		
Исполнение загрузочного пространства	металлическая платформа	металлическая бортовая платформа с возможностью перевозки контейнеров с опорами под фитинги контейнеров и устройствами для их фиксации и крепления	самосвальная платформа с разгрузкой на две боковые стороны
Назначение	-	для перевозки различных грузов или грузовых контейнеров типа 1С, 1СС, 1СХ.	для перевозки различных сыпучих грузов

* - +1

для модификаций	83576	83577
Количество осей/колес*	2 / 4 , 2 / 8	
Исполнение загрузочного пространства	самосвальная платформа с трёхсторонней разгрузкой	самосвальная платформа с задней разгрузкой
Назначение	для перевозки различных сыпучих грузов	

* - +1

для модификаций	83570	83571	83572	83573	83574	83575, 83576, 83577
Габаритные размеры, мм						
– длина	6800...10000					
– ширина	2550					
– высота	2100... 4000	2800... 3300	4000	1200... 1700	1800... 4000	2100... 4000
– высота погрузочная	—				1150... 1350	—
– высота максимальная допустимая	—				4000	—
База, мм	3050...6150					

Одобрение типа транспортного средства № **TC RU E-RU.MT30.00187**
Приложение № 1

Стр. **4**

для модификаций	83570	83571	83572	83573	83574	83575, 83576, 83577
Колея передних/задних колес, мм**	2050 / 1850					

** - с односкатной ошиновкой/с двускатной ошиновкой

Масса транспортного средства в снаряженном состоянии, кг	2900...6000
Технически допустимая максимальная масса транспортного средства, кг	16000...20000
Технически допустимая максимальная масса, приходящаяся на каждую из осей транспортного средства, начиная с передней оси, кг	
– на 1-ую ось	8000...10000
– на 2-ую ось	8000...10000

Подвеска	
1-ая ось (Описание)	зависимая, на продольных полуэллиптических рессорах со стабилизатором поперечной устойчивости или без него или пневматическая с гидравлическими телескопическими амортизаторами
2-ая ось (Описание)	зависимая, на продольных полуэллиптических рессорах со стабилизатором поперечной устойчивости или без него или пневматическая с гидравлическими телескопическими амортизаторами

Тормозные системы	
Рабочая (описание)	пневматическая, двухпроводная, с АБС, с электронной системой контроля устойчивости (в исполнении с пневматической подвеской), тормозные механизмы всех колёс барабанного или дискового типа
Стояночная (описание)	механическая, с приводом от пружинных энергоаккумуляторов к тормозным механизмам колёс 2-й оси



Одобрение типа транспортного средства № **TC RU E-RU.MT30.00187**
 Приложение № 1

Стр. **5**

для ТС с количеством колес	Шины	обозначение размера	индекс несущей способности для максимально допустимой нагрузки	обозначение категории скорости
4		385/55R22,5	160	K
		385/65R22,5		
		425/85R21	156	G
8		245/70R17,5	136 / 134	M
		265/70R19,5	143 / 141	J
		9.00R20	140 / 137	K
		10.00R20	146 / 143	J
		11.00R20	150 / 146	K
		275/70R22,5	148 / 145	J
		275/80R22,5	149 / 146	L
		295/60R22,5	150 / 147	
		295/80R22,5	152 / 148	M
		10R22,5	141 / 139	L
11R22,5	148 / 145	K		

Оборудование транспортного средства

запасное колесо, противооткатные упоры
 по заказу: по заказу: устройства крепления груза, тент или полотно, надставные борты (для модификаций 83575, 83576)

Руководитель органа по сертификации



С.А. Крушинина
 инициалы, фамилия

СВЕДЕНИЯ О СЕРТИФИКАТЕ ЭП

Сертификат: 01D659D00D4FEDE0000000040FC20001
 Кому выдан: Крушинина Серафима Александровна
 Действителен: с 14.07.2020 до 14.10.2021



Приложение № 2

Стр. 6

к одобрению типа транспортного средства № TC RU E-RU.MT30.00187

**Перечень документов, явившихся основанием для оформления
ОДОБРЕНИЯ ТИПА ТРАНСПОРТНОГО СРЕДСТВА**

Элементы объектов технического регулирования, в отношении которых установлены требования безопасности	Наименование и происхождение документа, подтверждающего соответствие	Номер документа и дата выпуска
1	2	3
Интерфейс, пункт 15 TP TC 018/2011	Декларация о соответствии, Общество с ограниченной ответственностью ПРОИЗВОДСТВЕННО-КОММЕРЧЕ ПРЕДПРИЯТИЕ "ЭНЕРГОТРАНС", Российская Федерация	EAЭС N RU Д- RU.PA01.B.10578/20 с 17.11.2020 по 16.11.2024
Световозвращатели, Правила ООН № 3-02	Сообщение, Федеральное агентство по техническому регулированию и метрологии, Российская Федерация	E22 R3 02 05537 от 21.03.2005 E22 R3 02 06506 от 21.03.2006 E22 R3 02 07527 от 02.07.2007
Устройства для освещения заднего регистрационного знака, Правила ООН № 4-00	—"—	E22 4R 00 11519 от 12.09.2011 E22 R4 00 06511 от 11.05.2006
Указатели поворота, Правила ООН № 6-01	—"—	E22 R6 01 07527 от 02.07.2007
Габаритные огни, сигналы торможения, Правила ООН № 7-02	—"—	E22 R7 02 06506 от 21.03.2006 E22 R7 02 06521 от 25.10.2006 E22 R7 02 07527 от 02.07.2007
Устойчивость к воздействию внешних источников электромагнитного излучения и электромагнитная совместимость, Правила ООН № 10-03	Декларация о соответствии, Общество с ограниченной ответственностью ПРОИЗВОДСТВЕННО-КОММЕРЧЕ ПРЕДПРИЯТИЕ "ЭНЕРГОТРАНС", Российская Федерация	EAЭС N RU Д- RU.PA01.B.10579/20 с 17.11.2020 по 16.11.2024
Эффективность тормозных систем, Правила ООН № 13-11	—"—	EAЭС N RU Д- RU.PA01.B.10580/20 с 17.11.2020 по 16.11.2024
Фонари заднего хода, Правила ООН № 23-00	Сообщение, Федеральное агентство по техническому регулированию и метрологии, Российская Федерация	E22 R23 00 07527 от 02.07.2007
Задние противотуманные огни, Правила ООН № 38-00	—"—	E22 R38 00 07527 от 02.07.2007
Оснащение устройствами освещения и световой сигнализации, Правила ООН № 48-04	Декларация о соответствии, Общество с ограниченной ответственностью ПРОИЗВОДСТВЕННО-КОММЕРЧЕ ПРЕДПРИЯТИЕ "ЭНЕРГОТРАНС", Российская Федерация	EAЭС N RU Д- RU.PA01.B.10582/20 с 17.11.2020 по 16.11.2024

Одобрение типа транспортного средства № **TC RU E-RU.MT30.00187**
Приложение № 2

Стр. **7**

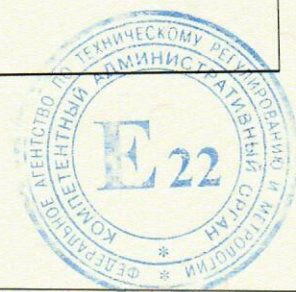
1	2	3
Оснащение шинами*, Правила ООН № 54-00	Сертификат соответствия, Орган по сертификации продукции Ассоциации Организаций "РОСШИНА", RA.RU.11HX12, Российская Федерация	EAЭС RU C- DE.HX12.B.00186/19 с 28.02.2019 по 28.02.2021 TC RU C-RU.HX12.B.02889 с 23.05.2017 по 23.05.2021
	Сертификат соответствия, Орган по сертификации пневматических шин Автономной некоммерческой организации "Шинтест", POCC RU.0001.11HX27, Российская Федерация	EAЭС RU C- RU.HX27.B.00079/19 с 08.02.2019 по 07.02.2021 EAЭС RU C- RU.HX27.B.00080/19 с 08.02.2019 по 07.02.2023 EAЭС RU C- RU.HX27.B.00209/19 с 31.05.2019 по 30.05.2023 EAЭС RU C- RU.HX27.B.00237/19 с 06.06.2019 по 05.06.2023 EAЭС RU C- RU.HX27.B.00276/19 с 18.06.2019 по 17.06.2023 EAЭС RU C- RU.HX27.B.00280/19 с 19.06.2019 по 18.06.2023 EAЭС RU C- RU.HX27.B.00590/19 с 04.10.2019 по 03.10.2023 EAЭС RU C- RU.HX27.B.01123/20 с 24.03.2020 по 23.03.2024 EAЭС RU C- RU.HX27.B.01177/20 с 14.04.2020 по 13.04.2024 EAЭС RU C- RU.HX27.B.01531/20 с 01.06.2020 по 31.05.2024
Оснащение сцепными устройствами, Правила ООН № 55-01	Декларация о соответствии, Общество с ограниченной ответственностью ПРОИЗВОДСТВЕННО-КОММЕРЧЕ ПРЕДПРИЯТИЕ "ЭНЕРГОТРАНС", Российская Федерация	EAЭС N RU Д- RU.PA01.B.10585/20 с 17.11.2020 по 16.11.2024
	Сертификат соответствия, Орган по сертификации Общества с ограниченной ответственностью "СТАНДАРТМАШТЕСТ", RA.RU.10AД50, Российская Федерация	TC RU C-RU.AД50.B.00332 с 23.07.2018 по 22.07.2022



Одобрение типа транспортного средства № **TC RU E-RU.MT30.00187**
Приложение № 2

Стр. **8**

1	2	3
Оснащение задними защитными устройствами транспортных средств для перевозки грузов, Правила ООН № 58-02	Декларация о соответствии, Общество с ограниченной ответственностью ПРОИЗВОДСТВЕННО-КОММЕРЧЕСКОЕ ПРЕДПРИЯТИЕ "ЭНЕРГОТРАНС", Российская Федерация	EAЭС N RU Д- RU.PA01.B.10593/20 с 17.11.2020 по 16.11.2024
Оснащение боковыми защитными устройствами транспортных средств для перевозки грузов, Правила ООН № 73-00	—	EAЭС N RU Д- RU.PA01.B.10594/20 с 17.11.2020 по 16.11.2024
Боковые габаритные фонари, Правила ООН № 91-00	Сообщение, Федеральное агентство по техническому регулированию и метрологии, Российская Федерация	E22 R91 00 06506 от 21.03.2006
Светоотражающая маркировка, Правила ООН № 104-00	Сообщение, RDW, Нидерланды	E4-104R-00 0001 Ext. 08 от 24.10.2014
Уровень шума от качения шин*, Правила ООН № 117-02, стадия 2	Сертификат соответствия, Орган по сертификации продукции Ассоциации Организаций "РОСШИНА", RA.RU.11HX12, Российская Федерация	EAЭС RU C- DE.HX12.B.00186/19 с 28.02.2019 по 28.02.2021 TC RU C-RU.HX12.B.02889 с 23.05.2017 по 23.05.2021
	Сертификат соответствия, Орган по сертификации пневматических шин Автономной некоммерческой организации "Шинтест", РОСС RU.0001.11HX27, Российская Федерация	EAЭС RU C- RU.HX27.B.00080/19 с 08.02.2019 по 07.02.2023 EAЭС RU C- RU.HX27.B.00209/19 с 31.05.2019 по 30.05.2023 EAЭС RU C- RU.HX27.B.00590/19 с 04.10.2019 по 03.10.2023 EAЭС RU C- RU.HX27.B.01123/20 с 24.03.2020 по 23.03.2024 EAЭС RU C- RU.HX27.B.01177/20 с 14.04.2020 по 13.04.2024 EAЭС RU C- RU.HX27.B.01531/20 с 01.06.2020 по 31.05.2024
Сопrotивление качению шин*, Правила ООН № 117-02, стадия 2	Сертификат соответствия, Орган по сертификации продукции Ассоциации Организаций "РОСШИНА", RA.RU.11HX12, Российская Федерация	EAЭС RU C- DE.HX12.B.00186/19 с 28.02.2019 по 28.02.2021



Одобрение типа транспортного средства № **TC RU E-RU.MT30.00187**
Приложение № 2

Стр. **9**

1	2	3
Сопrotивление качению шин*, Правила ООН № 117-02, стадия 2 (продолжение)	Сертификат соответствия, Орган по сертификации пневматических шин Автономной некоммерческой организации "Шинтест", POCC RU.0001.11HX27, Российская Федерация	EAЭС RU C- RU.HX27.B.00080/19 с 08.02.2019 по 07.02.2023 EAЭС RU C- RU.HX27.B.00209/19 с 31.05.2019 по 30.05.2023 EAЭС RU C- RU.HX27.B.00590/19 с 04.10.2019 по 03.10.2023 EAЭС RU C- RU.HX27.B.01123/20 с 24.03.2020 по 23.03.2024 EAЭС RU C- RU.HX27.B.01177/20 с 14.04.2020 по 13.04.2024 EAЭС RU C- RU.HX27.B.01531/20 с 01.06.2020 по 31.05.2024
Сопrotивление качению шин*, Правила ООН № 117-02, стадия 1	Сертификат соответствия, Орган по сертификации продукции Ассоциации Организаций "РОСШИНА", RA.RU.11HX12, Российская Федерация	TC RU C-RU.HX12.B.02889 с 23.05.2017 по 23.05.2021
Устойчивость, пункт 4 приложения № 3 к ТР ТС 018/2011	Декларация о соответствии, Общество с ограниченной ответственностью ПРОИЗВОДСТВЕННО-КОММЕРЧЕ ПРЕДПРИЯТИЕ "ЭНЕРГОТРАНС", Российская Федерация	EAЭС N RU Д- RU.PA01.B.10595/20 с 17.11.2020 по 16.11.2024
Защита от разбрызгивания из-под колес, пункт 9 приложения № 3 к ТР ТС 018/2011	—"	EAЭС N RU Д- RU.PA01.B.10597/20 с 17.11.2020 по 16.11.2024
Требования к автосамосвалам, пункт 1.7 приложения № 6 к ТР ТС 018/2011	—"	EAЭС N RU Д- RU.PA01.B.10600/20 с 17.11.2020 по 16.11.2024



Одобрение типа транспортного средства № TC RU E-RU.MT30.00187
 Приложение № 2

10
 Стр. _____

1	2	3
Маркировка и возможность идентификации, приложение № 7 к ТР ТС 018/2011	Декларация о соответствии, Общество с ограниченной ответственностью ПРОИЗВОДСТВЕННО-КОММЕРЧЕСКОЕ ПРЕДПРИЯТИЕ "ЭНЕРГОТРАНС", Российская Федерация	EAЭС N RU Д- RU.PA01.B.10578/20 с 17.11.2020 по 16.11.2024

* Допускается установка шин, соответствующих критериям размерности, минимально допустимого индекса нагрузки и минимальной скоростной категории и имеющих иные подтверждающие соответствие документы (при наличии на шинах маркировки по Правилам ООН № 54, а также по Правилам ООН № 117 при условии представления в орган по сертификации информации об указанной маркировке).

Руководитель органа по сертификации



С.А. Крушина
 инициалы, фамилия

СВЕДЕНИЯ О СЕРТИФИКАТЕ ЭП

Сертификат: 01D659D00D4FEDE0000000040FC20001
 Кому выдан: Крушина Серафима Александровна
 Действителен: с 14.07.2020 до 14.10.2021



Приложение № 3

11

к одобрению типа транспортного средства № TC RU E-RU.MT30.00187

Стр. _____

ОПИСАНИЕ МАРКИРОВКИ ТРАНСПОРТНОГО СРЕДСТВА

1. Место расположения и форма единого знака обращения на рынке государств – членов Таможенного союза:
На табличке изготовителя.
Единый знак обращения продукции на рынке государств – членов Таможенного союза наносится в соответствии с Решением Комиссии Таможенного союза от 15 июля 2011 г. №711.
2. Место расположения таблички изготовителя:
В правой передней части рамы прицепа.
3. Место расположения идентификационного номера:
 - 3.1. На табличке изготовителя.
 - 3.2. На передней части рамы, справа по ходу движения.
4. Структура и содержание идентификационного номера (номеров) транспортных средств:

1	2	3	4	5	6	7	8	9	10	11	12	13	14	15	16	17
X	8	9	8	3	5	7	0	?	?	0	D	V	3	?	?	?

- поз. 1 - 3: Международный идентификационный код изготовителя (WMI):
X89 - код изготовителя (см. также поз.12-14), указывающий на то, что объем производства не превышает 500 ед. в год.
- поз. 4 - 9: условное обозначение модификации транспортного средства:
83570? - 835700 – для 83570, 835704 – для 83574, 835701 – для 83571, 835705 – для 83575, 835702 – для 83572, 835706 – для 83576, 835703 – для 83573, 835707 – для 83577 .
- поз. 10: код года выпуска согласно Таблице 1 Приложения № 7 к техническому регламенту Таможенного союза «О безопасности колесных транспортных средств».
- поз. 11: постоянный символ:
0.
- поз. 12 - 14: **DV3**- код изготовителя (совместно с WMI) – Общество с ограниченной ответственностью производственно-коммерческое предприятие «ЭнергоТранс»
- поз. 15 - 17: производственный номер транспортного средства

Руководитель органа по сертификации

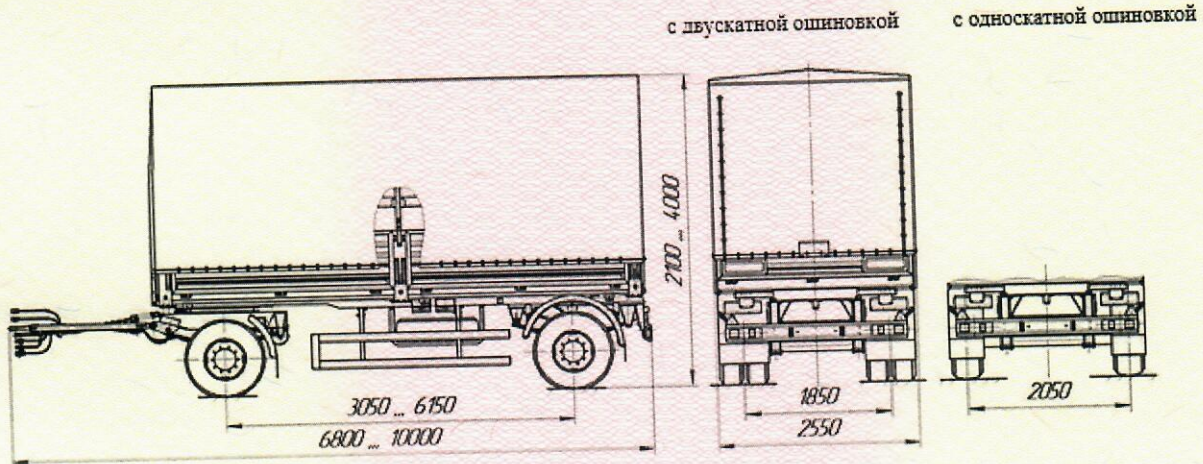
С.А. Крушина
инициалы, фамилия

СВЕДЕНИЯ О СЕРТИФИКАТЕ ЭП

Сертификат: 01D659D00D4FEDE0000000040FC20001
Кому выдан: Крушина Серафима Александровна
Действителен: с 14.07.2020 до 14.10.2021

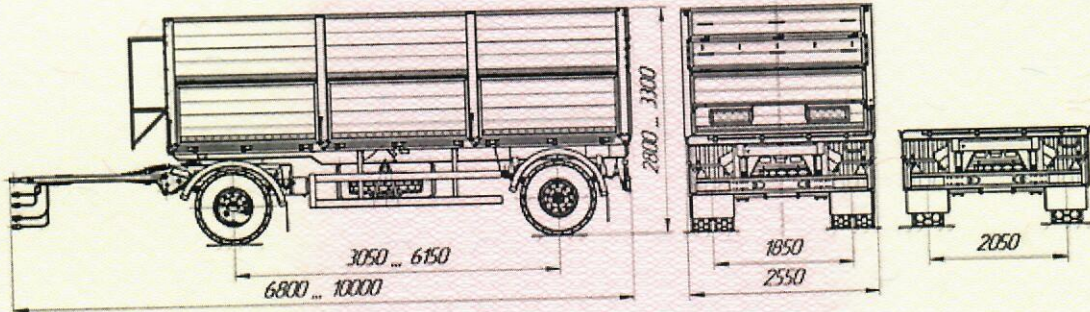


ОБЩИЙ ВИД ТРАНСПОРТНОГО СРЕДСТВА
 Тип 8357, модификация 83570



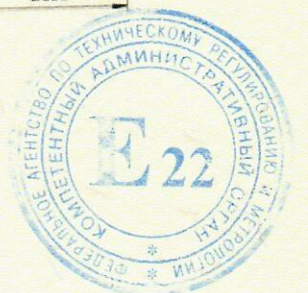
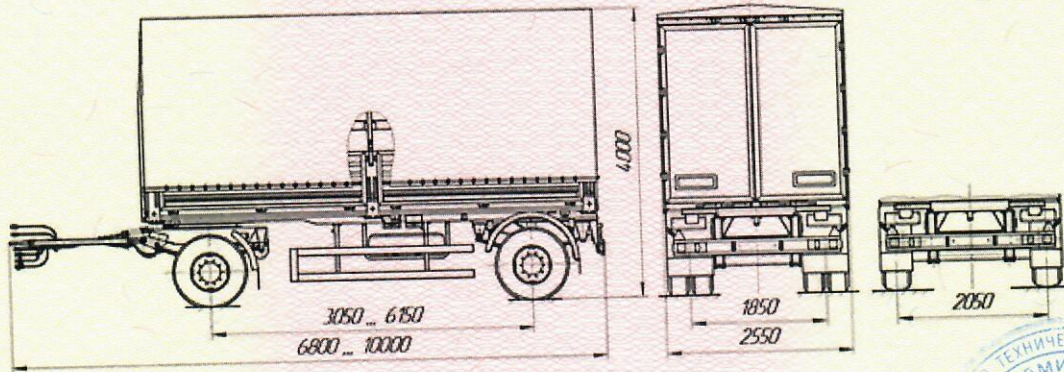
Тип 8357, модификация 83571

с двускатной ошиновкой с односкатной ошиновкой

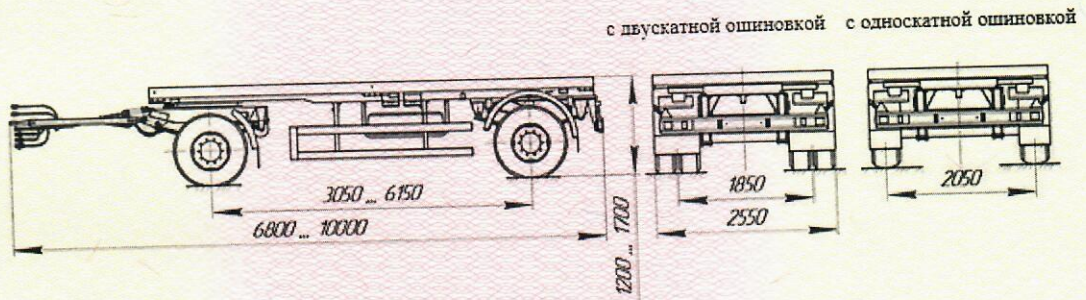


Тип 8357, модификация 83572

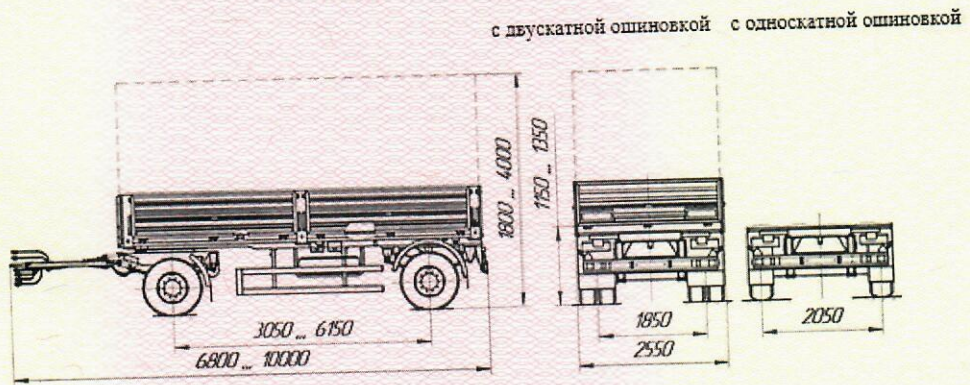
с двускатной ошиновкой с односкатной ошиновкой



ОБЩИЙ ВИД ТРАНСПОРТНОГО СРЕДСТВА
 Тип 8357, модификация 83573



Тип 8357, модификация 83574



Тип 8357, модификации 83575, 83576 и 83577

